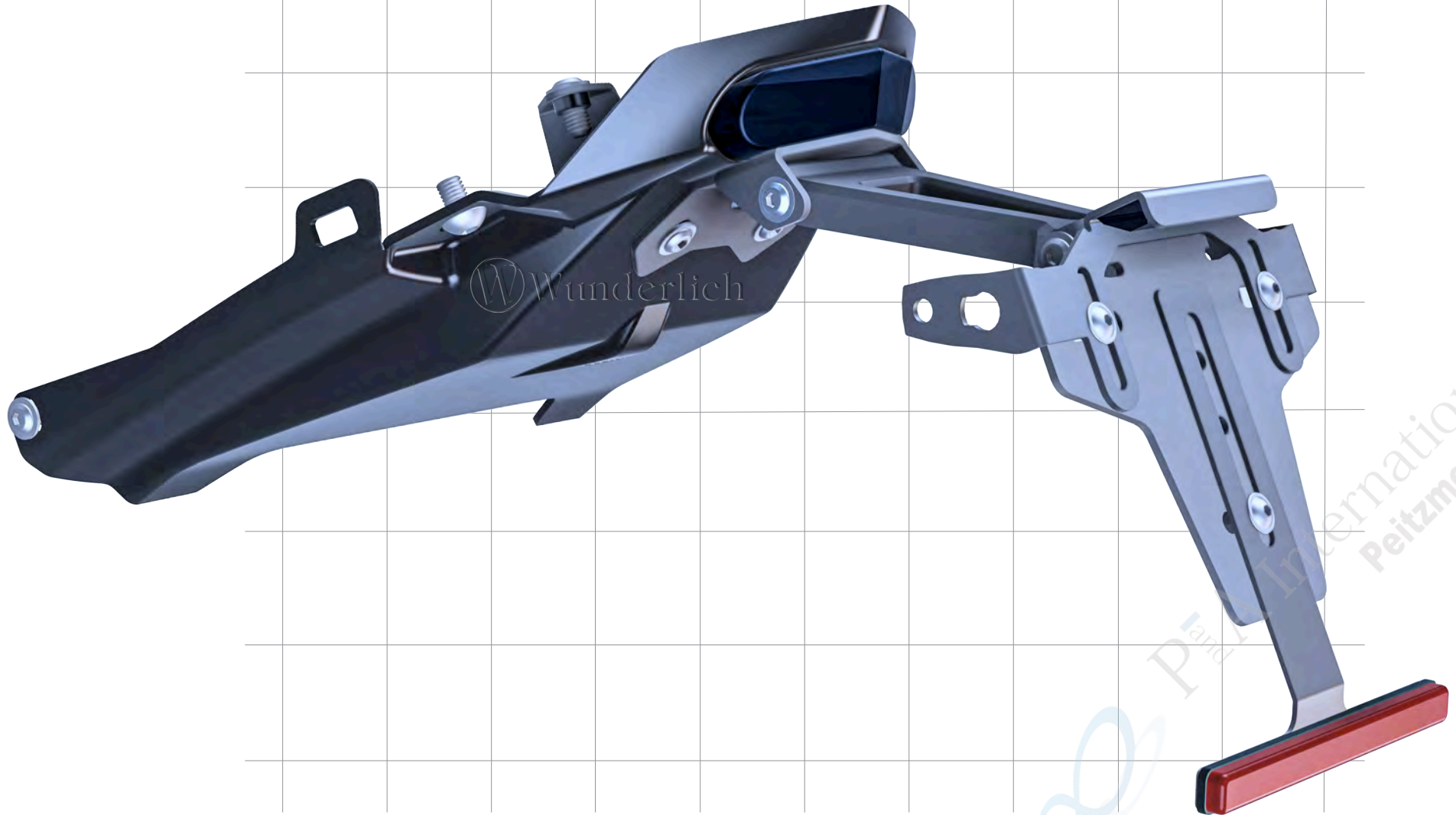
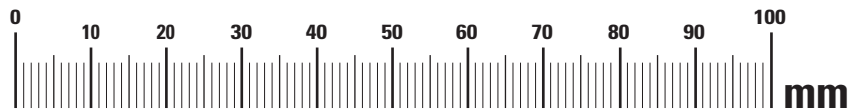


HECKUMBAU

tail section with license plate holder | Transformation arrière avec porte-plaque minéralogique | Modificación de colín con portamatrículas | Conversione posteriore con portatarga

Art.-Nr: 44903-002





#	BEZEICHNUNG / DESCRIPTION	DE EN FR	Die Farben der Abbildungen dienen nur der Veranschaulichung. The colors are for illustrating purposes only. Les couleurs utilisées sont à titre indicatif seulement.	DIN	ISO	MENGE QUANTITY
1	Heckabdeckung / rear fairing					1
2	Halteplatte 1 / bracket 1					1
3	Linsenflanschschraube (schwarz) / lens head screw (black)			M6x14	7381 7381	5
4	Sechskantmutter / hexagon nut M4				934 4032	2
5	U-Scheibe (schwarz) / washer (black) M4				9021 7093	2
6	Sechskantmutter (schwarz) / hexagon nut (black) M5				985 10511	1
7	U-Scheibe (schwarz) / washer (black) M5				125 7089	1
8	Senkkopfschraube / lens head screw M5x20				7991 10642	1
9	Rücklicht / tail light					1
10	Linsenflanschschraube (schwarz) / lens head screw (black) M6x12				7381 7381	2
11	Linsenflanschschraube (schwarz) / lens head screw (black) M6x16				7381 7381	4
12	Halteplatte 2 / bracket 2					1
13	Halter Kennzeichenträger / bracket (license plate holder)					1
14	Linsenflanschschraube (schwarz) / lens head screw (black) M6x12				7381 7381	4
15	Linsenflanschschraube (schwarz) / lens head screw (black) M4x6				7381 7381	2
16	Kabelhalter 1 / cable bracket 1					1
17	Kabelhalter 2 / cable bracket 2					1
18	Sechskantmutter (schwarz) / hexagon nut (black) M6				985 10511	2
19	Halteplatte 3 / bracket 3					1
20	LED Kennzeichenbeleuchtung / LED license plate light					1
21	Linsenflanschschraube (schwarz) / lens head screw (black) M5x14				7381 7381	3
22	Kunststoffscheibe / plastic washer					3
23	Halter Reflektor / reflector bracket					1
24	Reflektor / reflector					1
25	Kennzeichenträger / license plate holder					1
26	U-Scheibe (schwarz) / washer (black) M5				9021 7093	3
27	Sechskantmutter (schwarz) / hexagon nut (black) M5				985 10511	3
28	Moosgummi / foam rubber					20cm
29	Schrumpfschlauch / heat-shrink tubing 6,4mm->3,2mm					30cm
30	Schrumpfschlauch / heat-shrink tubing 4,8mm->2,4mm					50cm

LEGENDE/KEY/FILE LÉGENDE



Anbau Tipp
Fitting tip
Astuce de montage



Achtung
Attention
Attention



Vergrößerung
Magnification
Grossissement



Montagepaste
Fitting lubricant
Lubrifiant de montage



Schraube
Screw
Vis



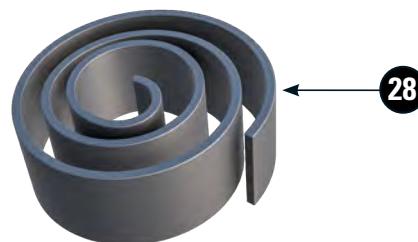
Schraubensicherung
Thread locking fluid
Freinflüts



Drehmoment
Torque
Torque



Reiniger
Cleaner
Nettoyant



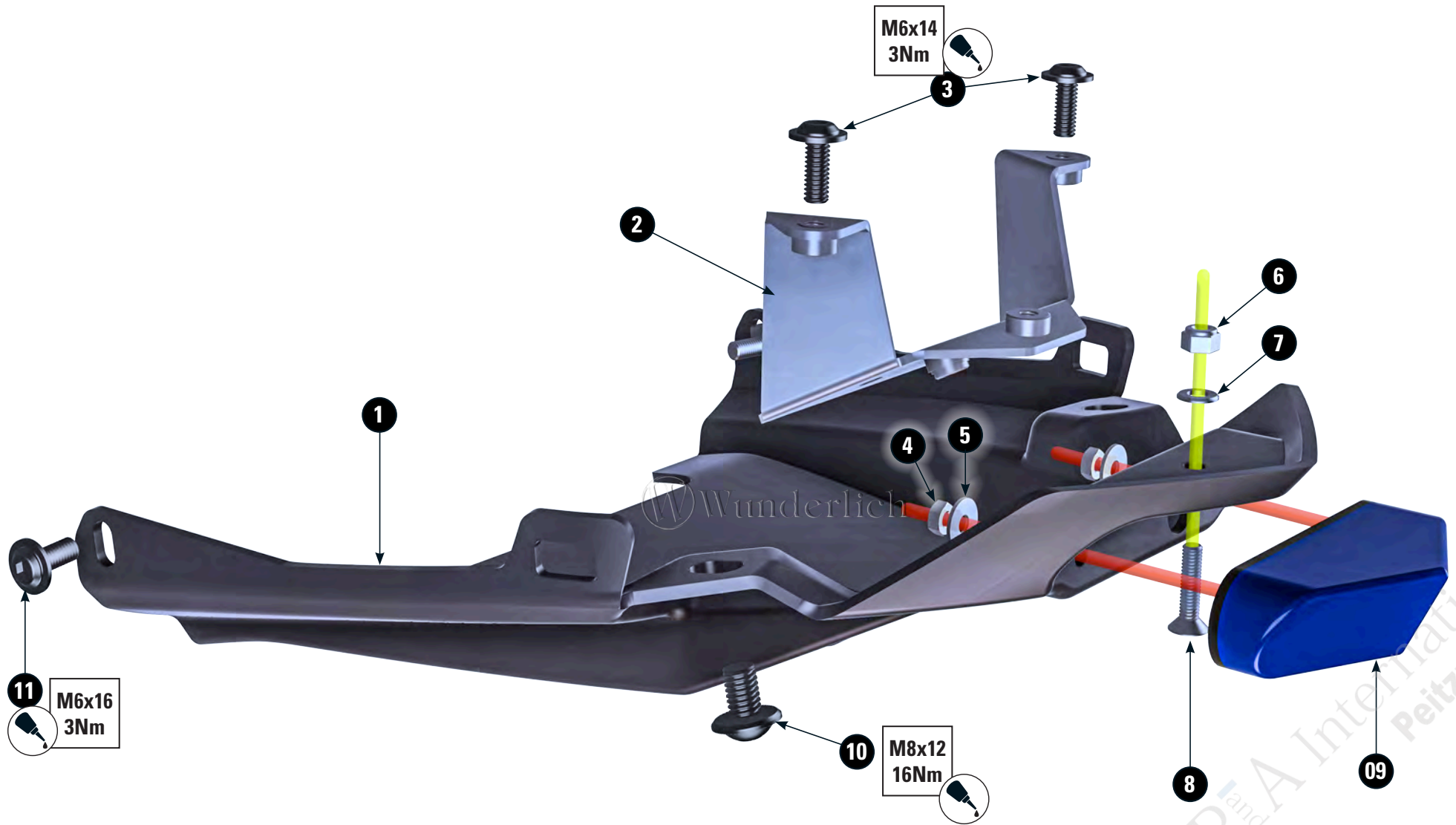
Für die Verkabelung der Kennzeichenbeleuchtung.
For wiring the license plate light.
Pour câbler l'éclairage de la plaque d'immatriculation.

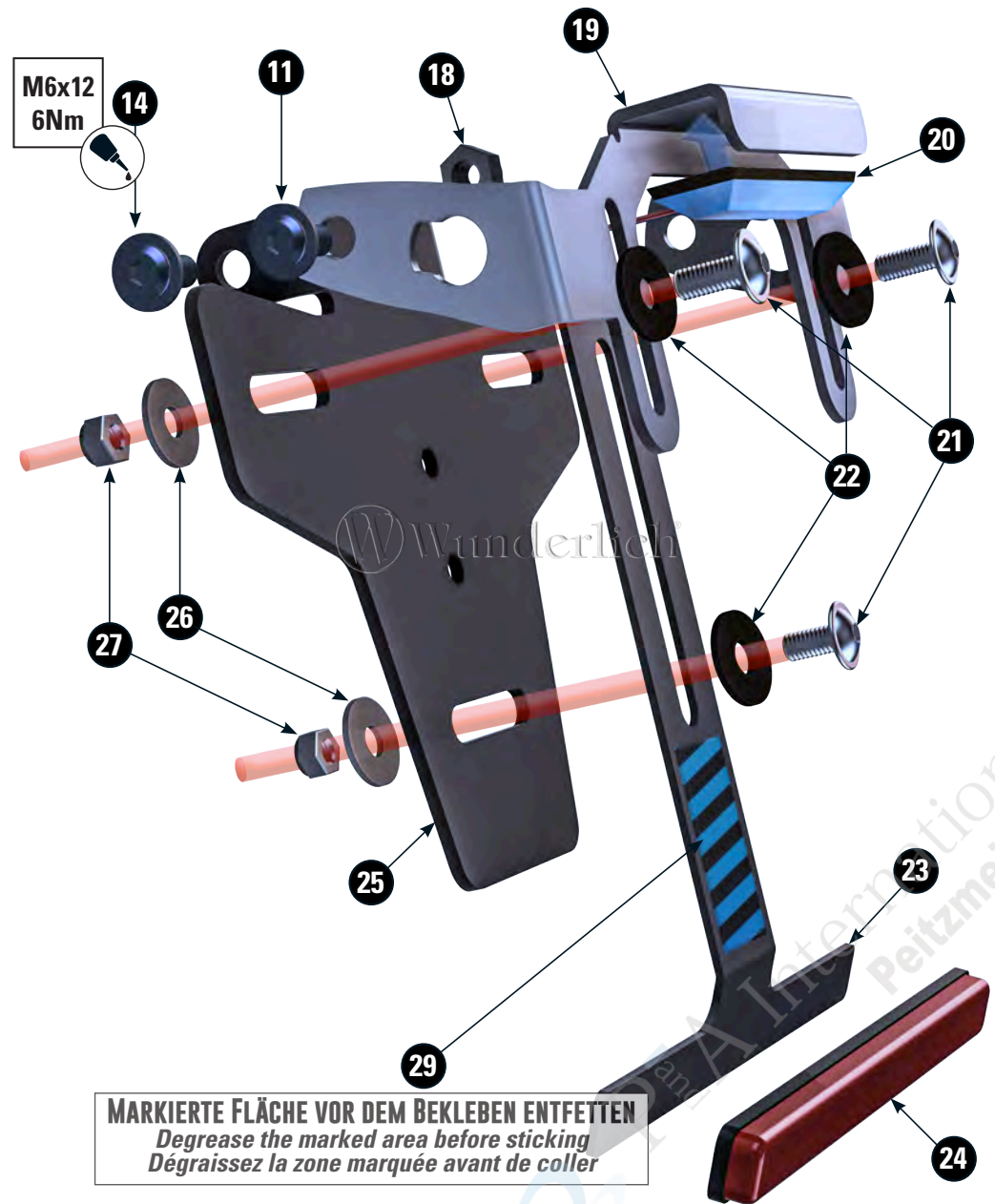
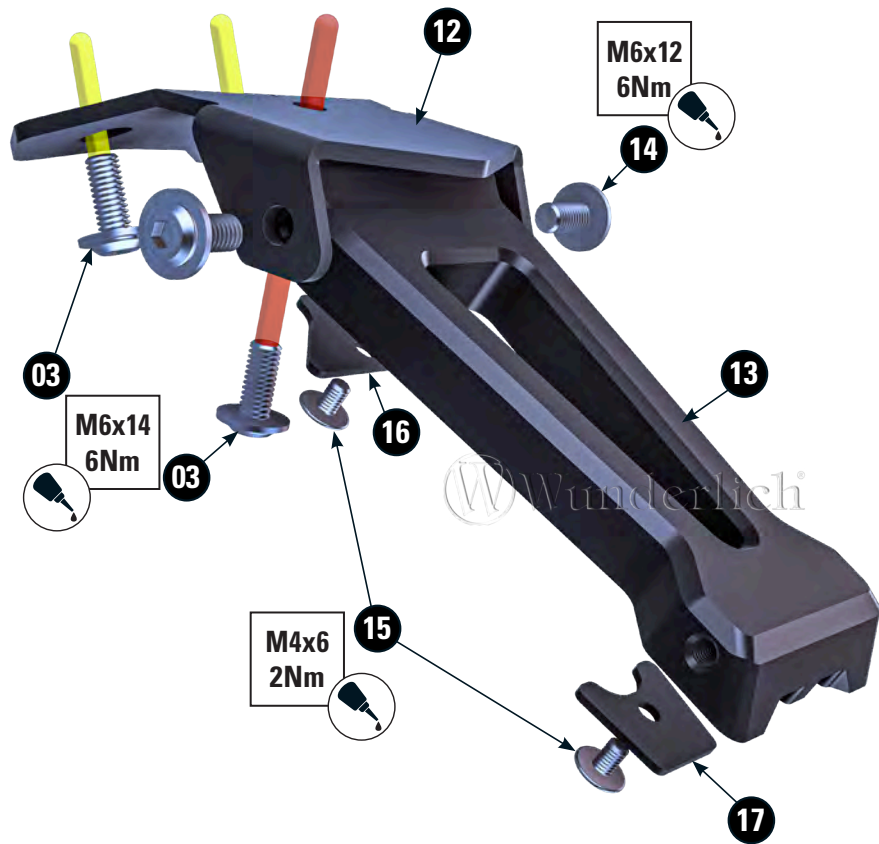
30

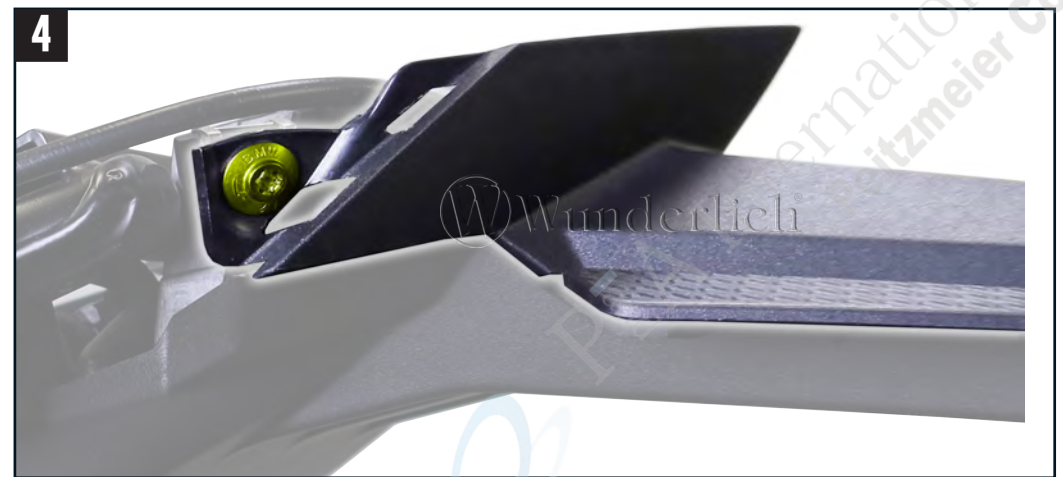
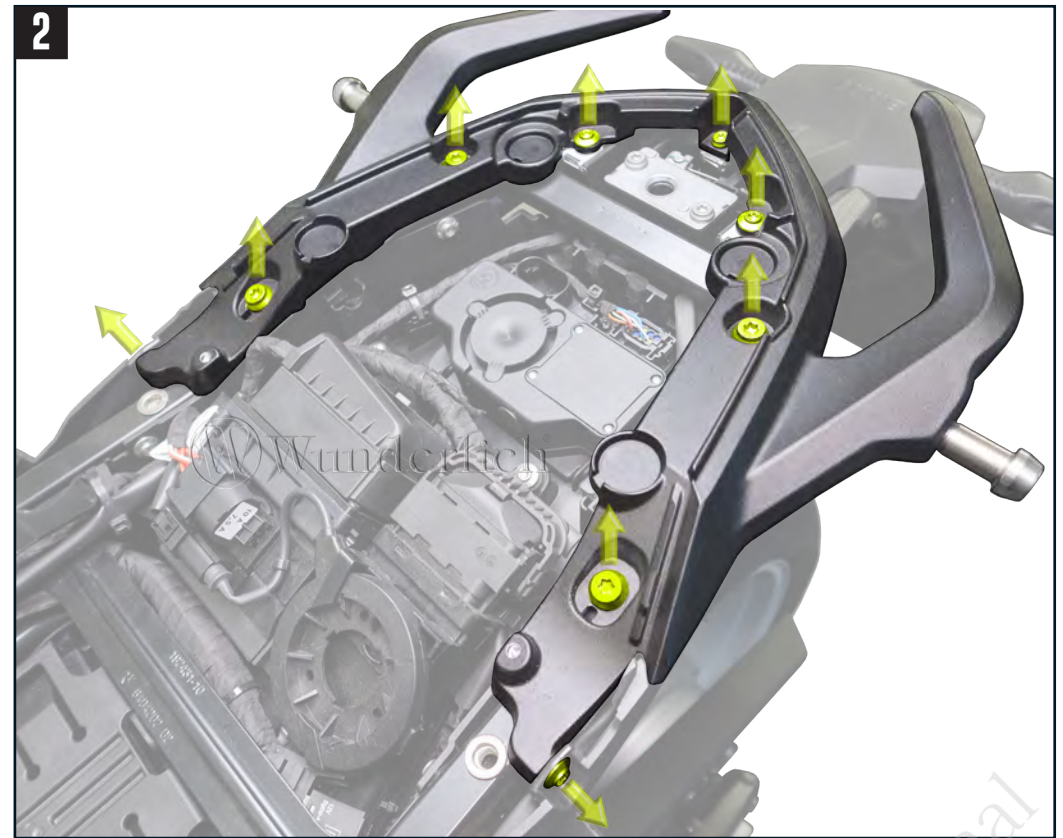
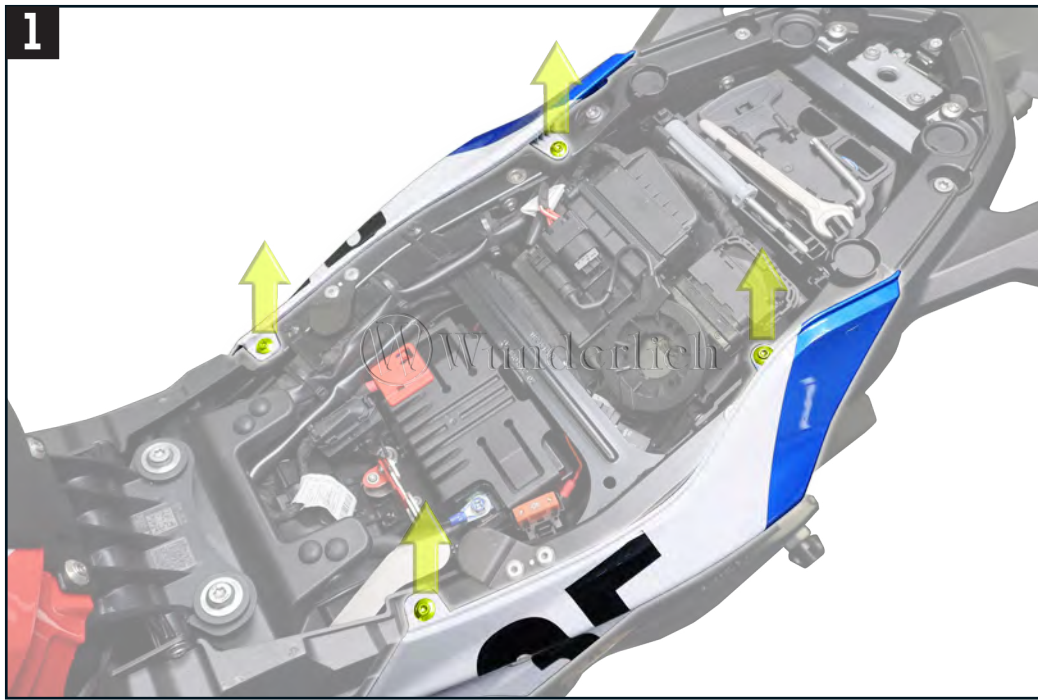
Für die Verkabelung des Rücklichts.
For wiring the tail light.
Pour câbler le feu arrière.

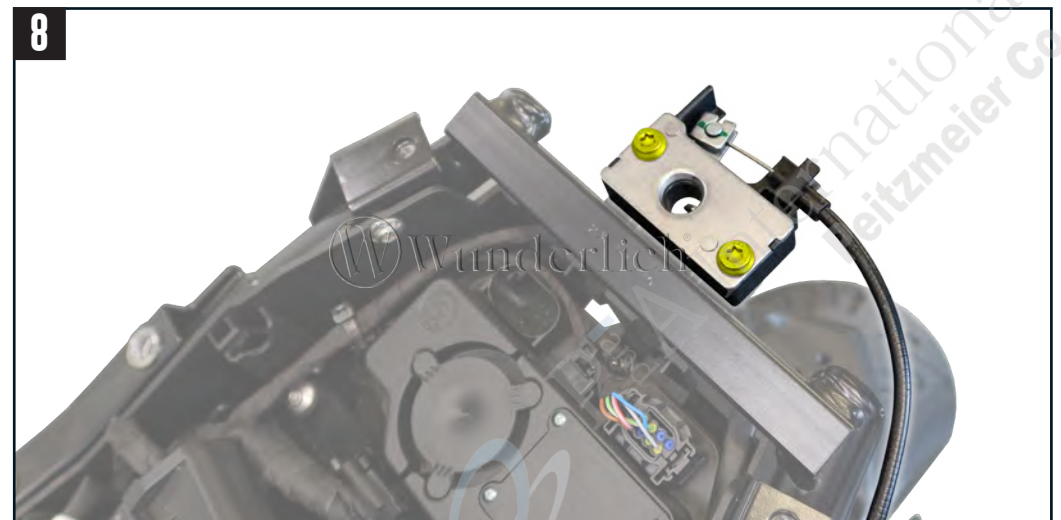
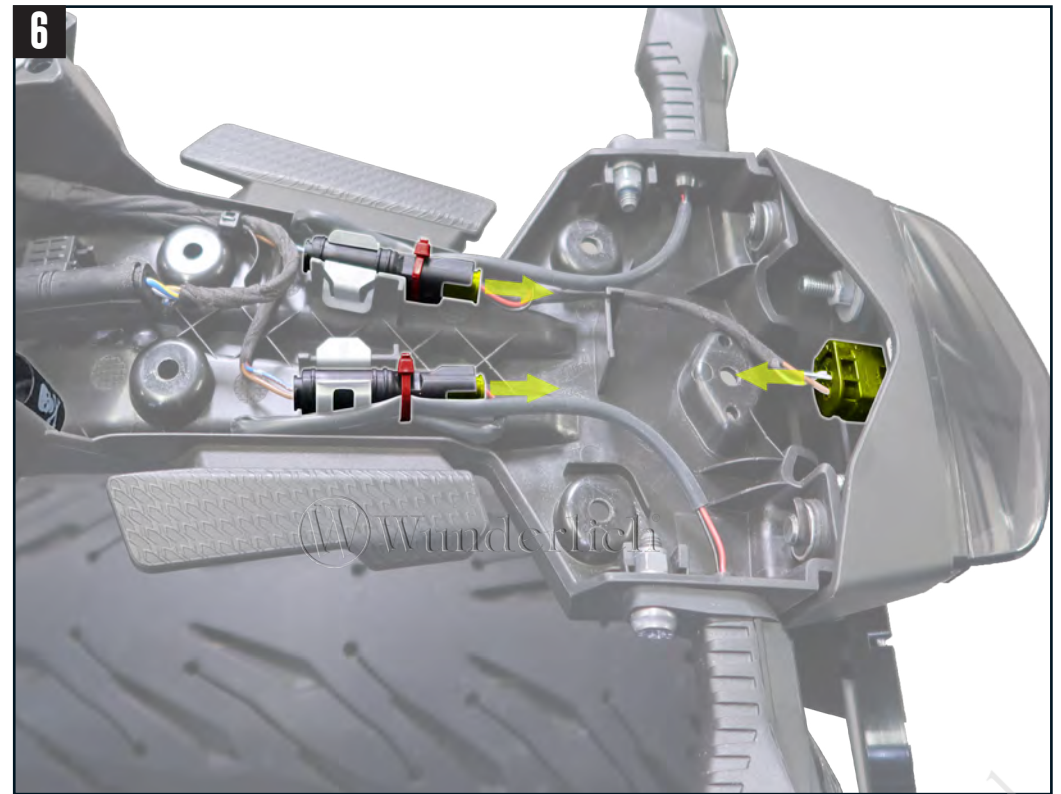
29



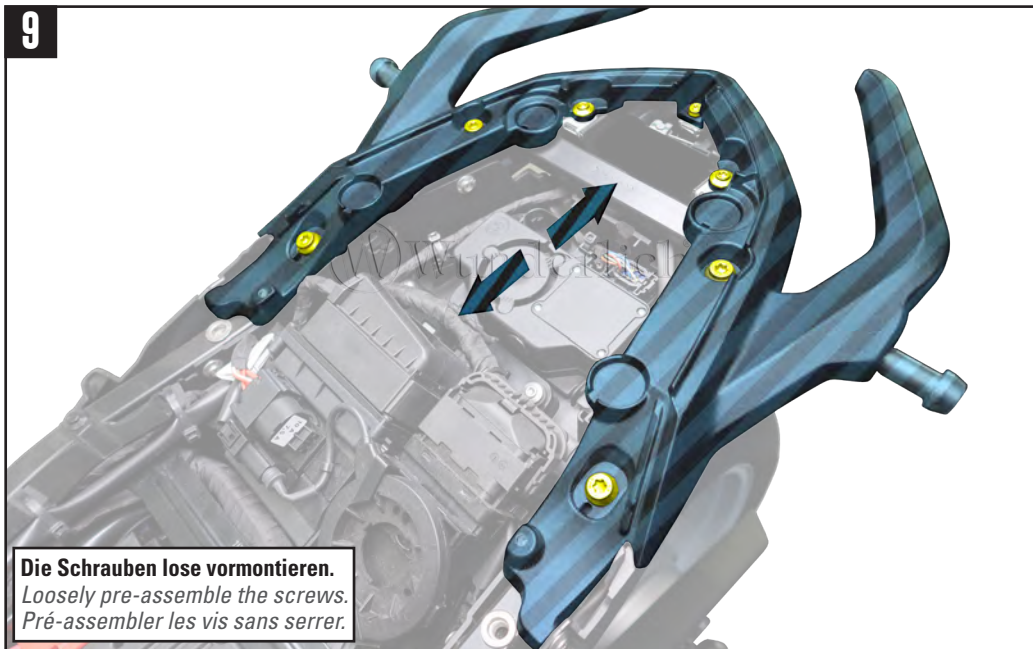






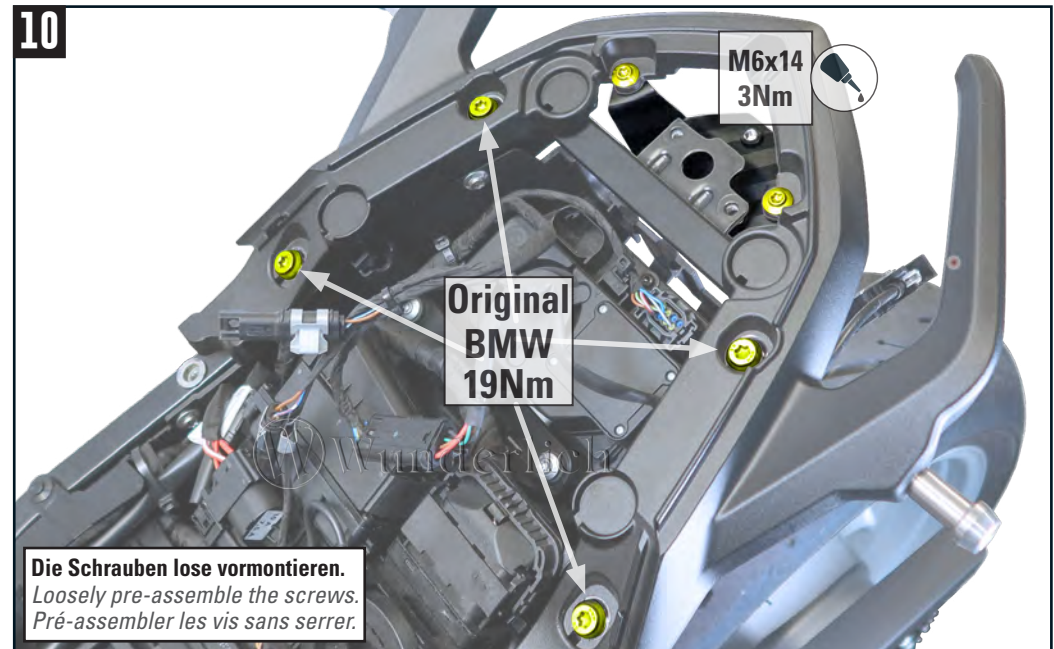


9



Die Schrauben lose vormontieren.
 Loosely pre-assemble the screws.
 Pré-assembler les vis sans serrer.

10

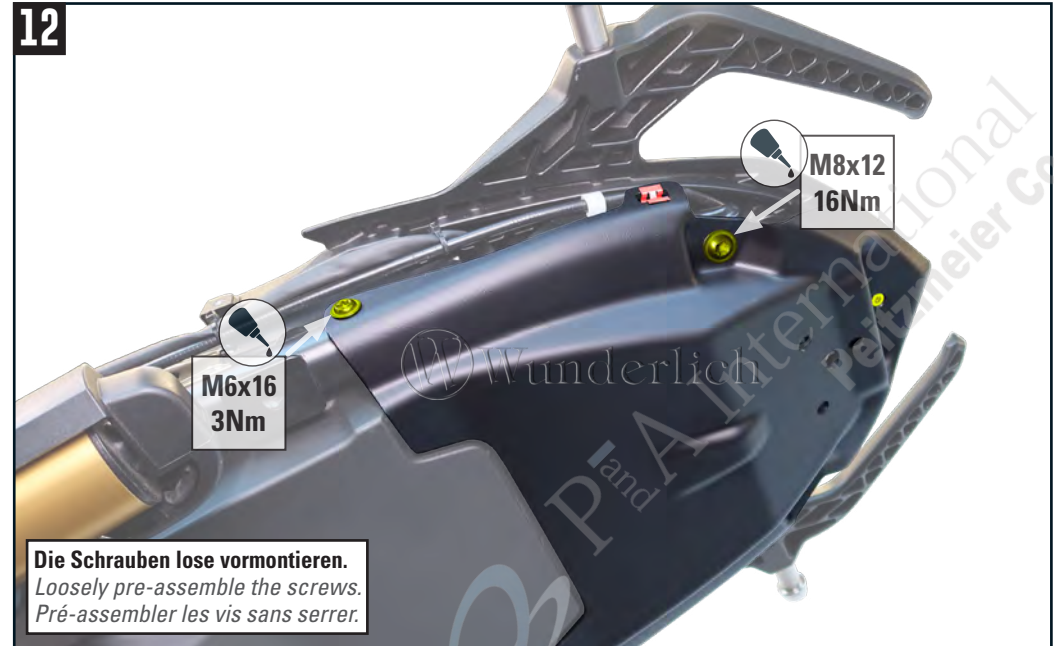


Die Schrauben lose vormontieren.
 Loosely pre-assemble the screws.
 Pré-assembler les vis sans serrer.

11



12



Die Schrauben lose vormontieren.
 Loosely pre-assemble the screws.
 Pré-assembler les vis sans serrer.

13



Die Schrauben lose vormontieren.
Loosely pre-assemble the screws.
Pré-assembler les vis sans serrer.

14



Vor der Montage des Rücklichts, dass Griffteil und den Heckabschluss ausrichten und alle Schrauben festziehen.

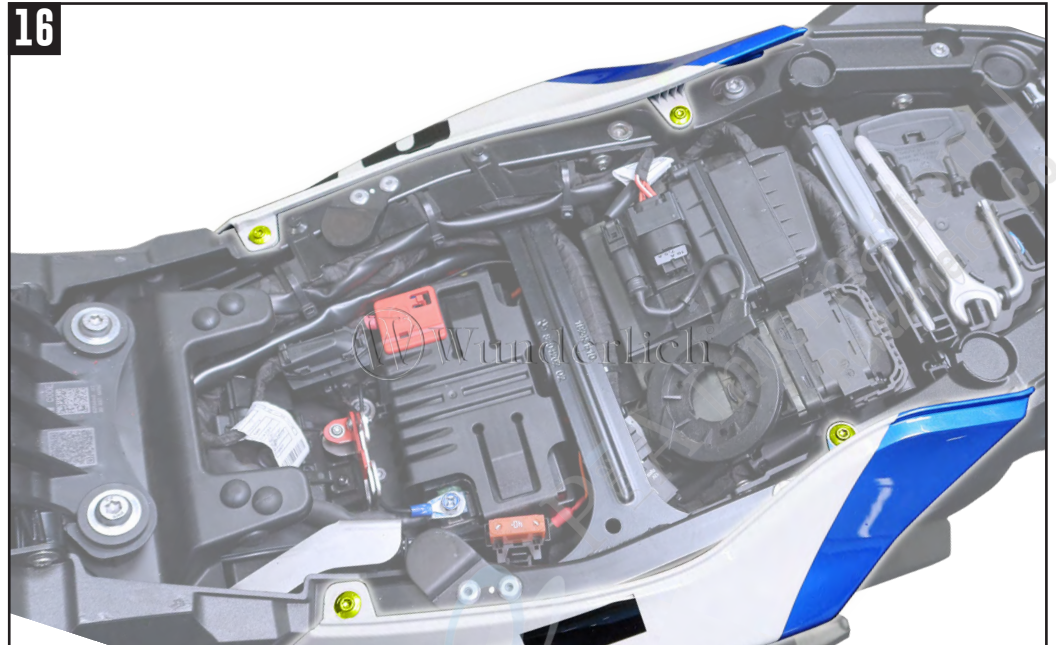
Before installing the tail light, align the handle and the rear end then tighten all screws.

Avant de monter le feu arrière, alignez la poignée et l'extrémité arrière puis serrez toutes les vis.

15



16



17



18



19



Kennzeichen nach StVZO ausrichten. Auf ausreichenden Abstand zum Reifen achten.
Align the license plate according to the regulation. Observe an adequate distance to the tire.

ANSCHLUSSPLAN

